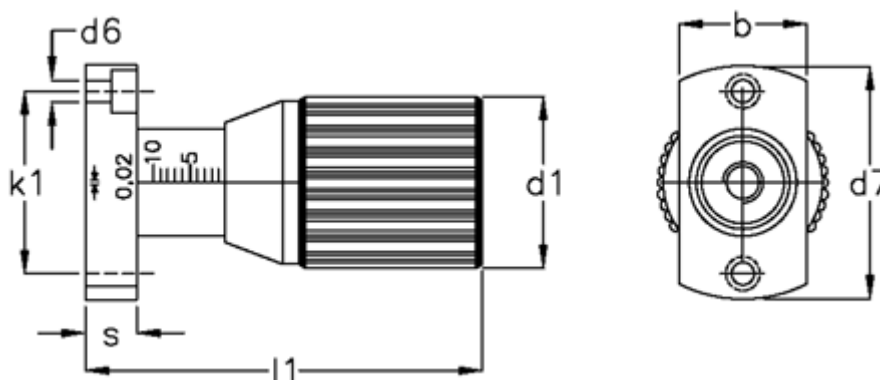


Varenummer: 20614448A

Beskrivelse: E+G skalering med justerbar spindel  
GN 727-34-A-SR - 15 omdr. skala 0,1..0,9

## Mål



b = 25

d1 = 34

d2 = M 8

d3 = M16x1

d4 = 8.5

d5 = 23

d6 = 5.3

d7 = 50

h = 4.2

k1 = 36

l1 = 67

l2 = 23.5

l3 = 45.5

S = 11

W = 15